

J A 兵庫西

ディスクロージャー

令和6年版

半期（4月～9月）開示

2024

目 次

ごあいさつ	1
J A兵庫西のプロフィール	1
I. 令和6年度上半期の概況について	2
II. 事業の概況（令和6年度上半期）	3
III. 機構図	4
IV. 施設の設置状況	5
V. 協同活動ハイライト	8



ごあいさつ

日頃、みなさまには格別のご愛顧を賜り厚く御礼申し上げます。

J A兵庫西は、情報開示を通じて経営の透明性を高めるとともに、当 J A に対するご理解を一層深めていただくために、当 J A の主な事業の内容や組織概要、経営の内容などについて、組合員・利用者にわかりやすくまとめた「J A兵庫西ディスクロージャー 令和6年版 半期開示」を作成いたしました。

みなさまが当 J A の事業をご利用いただくための一助として、是非ご一読いただきますようお願い申し上げます。

令和6年度は、第9次中期経営計画の初年度となります。経営基本方針に掲げた、「組合員・地域と協調し、J A の組織価値を高め、地域社会・地域農業の振興を図る」ことを目標に事業を展開しています。この方針に基づき、組合員のみなさまとの対話を行いながら、みなさまの声を J A 運営に反映したうえで、地域農業の振興に努めるとともに、将来にわたって持続可能な経営基盤を確立・強化し、役職員一丸となって地域に根ざした J A 運営を進めていく所存です。

今後とも、みなさまのより一層のご理解とご支援を賜りますようお願い申し上げます。

兵庫西農業協同組合

代表理事組合長 福本 博之

J A兵庫西のプロフィール

(令和6年9月30日現在)

◇設 立	平成13年4月	◇役 員 数	50人
◇本店所在地	姫路市三左衛門堀西の町216	◇職 員 数	1,237人
◇出 資 金	128億円	◇支 店	62支店
◇総 資 産	1兆5,450億円	◇営農生活センター	6センター
◇組 合 員 数	104,927人		
うち正組合員数	44,798人		
うち准組合員数	60,129人		

I. 令和6年度上半期の概況について

■事業実績の推移

(単位:百万円)

	令和6年9月末	令和6年3月末	
信用	貯金	1,462,236	1,459,917
	貸出金	315,023	315,318
	預金	1,148,497	1,135,299
共済	長期共済保有高	1,519,453	1,559,778
	長期共済新契約高	44,254	66,330
	短期共済新契約高(掛金)	1,153	2,339
経済	購買品供給・取扱高	2,036	3,445
	販売品販売・取扱高	3,335	6,305

■預かり資産の状況

①投資信託残高(ファンドラップ含む)

(単位:百万円)

	令和6年9月末	令和6年3月末
投資信託残高 (ファンドラップ含む)	3,825	2,687

②残高有り投資信託口座数

(単位:口座)

	令和6年9月末	令和6年3月末
残高有り投資信託 口座数	2,684	2,015

(注) 投資信託残高(ファンドラップ含む)は「約定日基準」に基づく算出です。

■自己資本比率(単体)

令和6年9月末	令和6年3月末
13.40%	13.00%

■農協法に基づく開示債権の状況及び金融再生法開示債権区分に基づく債権の保全状況

(単位:百万円)

債権区分	債権額	保全額				
		担保	保証	引当	合計	
破産更生債権及びこれらに準ずる債権	令和6年9月末	995	345	11	627	984
	令和6年3月末	1,215	386	38	775	1,200
危険債権	令和6年9月末	1,238	649	272	309	1,231
	令和6年3月末	1,014	562	156	291	1,009
要管理債権	令和6年9月末	46	12	21	10	44
	令和6年3月末	47	12	21	11	45
三月以上延滞債権	令和6年9月末	-	-	-	-	-
	令和6年3月末	-	-	-	-	-
貸出条件緩和債権	令和6年9月末	46	12	21	10	44
	令和6年3月末	47	12	21	11	45
小計	令和6年9月末	2,280	1,007	305	948	2,261
	令和6年3月末	2,277	961	216	1,078	2,256
正常債権	令和6年9月末	312,992				
	令和6年3月末	313,408				
合計	令和6年9月末	315,272				
	令和6年3月末	315,685				

(注) 1. 破産更生債権及びこれらに準ずる債権

破産手続開始、更生手続開始、再生手続開始の申立て等の事由により経営破綻に陥っている債務者に対する債権及びこれらに準ずる債権をいいます。

2. 危険債権

債務者が経営破綻の状態には至っていないが、財政状態及び経営成績が悪化し、契約に従った債権の元本の回収及び利息の受取りができない可能性の高い債権をいいます。

3. 要管理債権

4. 「三月以上延滞債権」に該当する貸出金と5. 「貸出条件緩和債権」に該当する貸出金の合計額をいいます。

4. 三月以上延滞債権

元本または利息の支払が約定支払日の翌日から三月以上遅延している貸出金で、破産更生債権及びこれらに準ずる債権及び危険債権に該当しないものをいいます。

5. 貸出条件緩和債権

債務者の経営再建または支援を図ることを目的として、金利の減免、利息の支払猶予、元本の返済猶予、債権放棄その他の債務者に有利となる取決めを行った貸出金で、破産更生債権及びこれらに準ずる債権、危険債権及び三月以上延滞債権に該当しないものをいいます。

6. 正常債権

債務者の財政状態及び経営成績に特に問題がないものとして、上記に掲げる債権以外のものに区分される債権をいいます。

Ⅱ. 事業の概況（令和6年度上半期）

当組合では、第9次中期経営計画（令和6年度～8年度）の経営基本方針を『組合員・地域と協調し、JAの組織価値を高め、地域社会・地域農業の振興を図ります。』とし、目まぐるしく変化する事業環境・生活環境に対応しつつ、農家支援を継続するために持続可能な経営基盤を確立することを目指しています。

◇指導事業

（1）営農指導事業

『JA兵庫西 営農ビジョン（令和6年度～令和8年度）』に基づき、農業資材価格の高騰や農業者の後継者不足問題、環境に配慮した農業への対応など、地域農業を巡る様々な課題や環境変化に的確に対応しながら、地域と協調して「持続可能な地域農業振興」に向けて取り組みました。

また、営農指導事業を通じた組合員との結びつき強化や次世代農業者育成を図るため、「現場力・対話力」を兼ね備えた営農指導員の育成に注力しました。

主な取り組みとして、近年多発する「カメムシ」被害の予防に向けた水稻生産者に対する適期防除指導や、JA兵庫西ブランド米「にっしーライス輝」「小麦・黒大豆・加工用野菜」「直売所で需要の高い野菜」の生産指導、「林田農園塾“旬彩”」における次世代農業者（新規・若手・女性就農者）の育成を実施しました。

（2）生活指導事業

地域の学校等と連携し、「稲刈体験」「大豆定植体験」など、農作業を通じた食農教育に取り組みました。また、支店と協力し、「ちゃぐりんフェスタ」や家の光記事活用セミナーの開催、「和菓子作り」など生きがいを目的とした生活文化教室や、健康づくりを目的とした「ウォーキング」「レインボー体操」など、安心して暮らせる豊かな地域社会づくりを支援しました。

◇販売事業

直売所において、旬彩蔵会員への栽培講習会等を通じた営農指導による農業生産の拡大を図りました。また、消費者モニターを准組合員より選任し、消費者の意向を反映した店舗づくりに取り組むことで来店客数の増加を図りました。

◇購買事業

ネット購買システム及びくらしの宅配便のWeb注文普及拡大により、組合員・利用者の利便性向上に努めました。

◇信用事業

地域における組合員・利用者層の拡大を図るべく、融資・年金・相続等相談機能の強化、資産形成を目的とした多様な金融サービスの提供に加え、農業関連融資の活動強化により資金面から担い手育成支援に取り組みました。

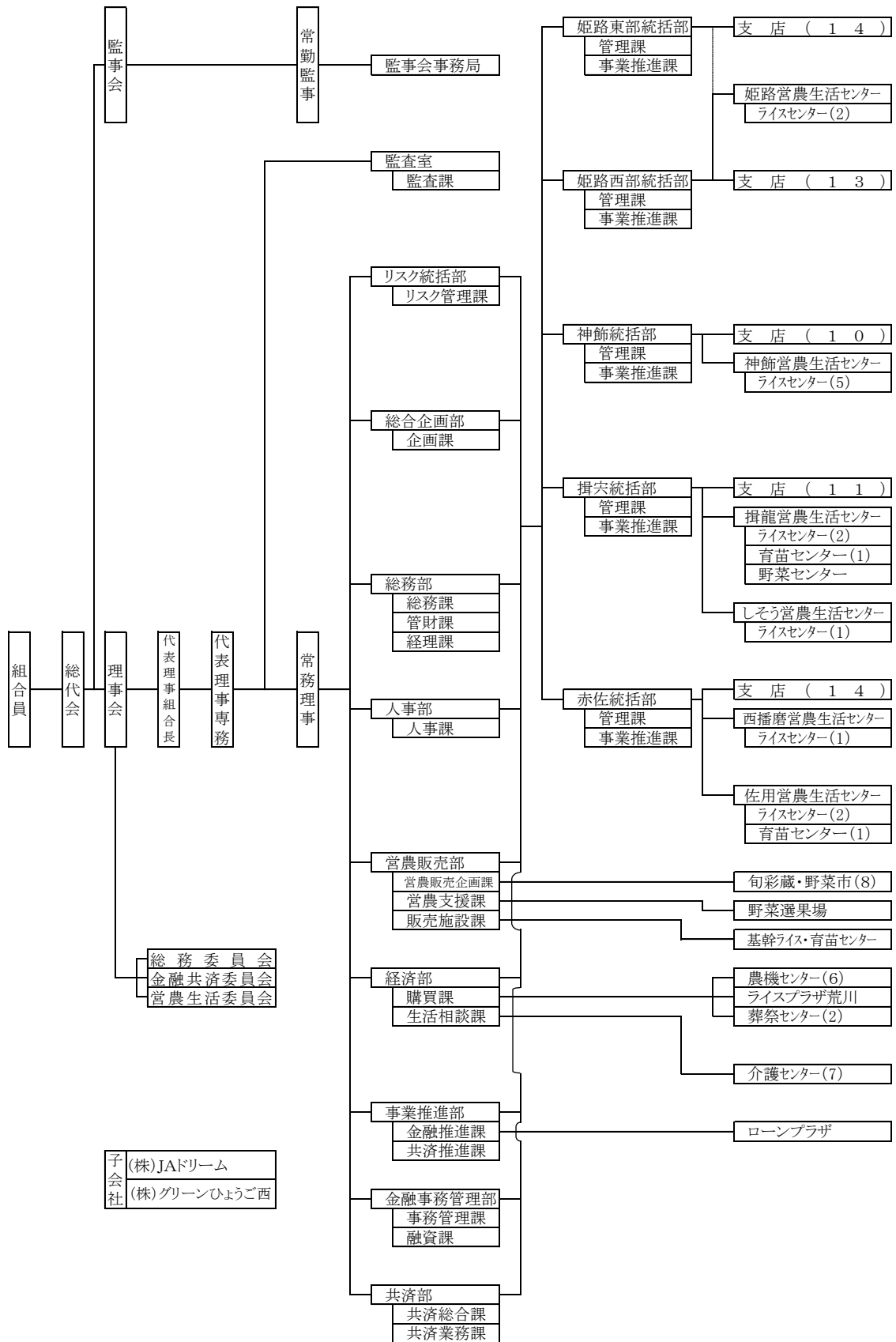
また、JAバンク基本方針を遵守した経営の健全化、財務基盤の強化を図るべく、信用窓口事務指導員による支店巡回を中心とした事務リスク管理態勢の強化、貸出債権の保全強化、資産自己査定 of 厳格化に取り組みました。

◇共済事業

3Q訪問活動を基軸に、組合員・利用者のニーズに応じた保障点検活動・サービスの提案により「ひと」「いえ」「くるま」の総合保障の拡充とコンプライアンスを遵守し、「お客様本位の業務運営」を基本としたライフプランに沿った総合保障の提案とフォロー活動を実践しました。

Ⅲ. 機構図

令和6年10月1日現在



IV. 施設の設置状況

令和6年10月1日現在
(単位:台)

連番	施設名	所在地	電話番号	昼休業 導入支店	ATM台数
1	本店	姫路市三左衛門堀西の町216	(079)281-5021		
2	ローンプラザ	姫路市三左衛門堀西の町216	0120-233-038		
3	姫路東部統括部	姫路市花田町加納原田937	(079)253-6034		
4	別所支店	姫路市別所町別所713-1	(079)252-0685	○	1
5	四郷支店	姫路市四郷町坂元261-1	(079)253-1911	○	1
6	御国野支店	姫路市御国野町国分寺534-13	(079)252-1121	○	1
7	飾東支店	姫路市飾東町塩崎554	(079)253-1865	○	1
8	花田支店	姫路市花田町加納原田945-1	(079)253-1488		1
9	大的支店	姫路市大塩町汐咲1丁目41	(079)254-0104		1
10	姫路灘支店	姫路市東山191-1	(079)245-8001		2
11	船山支店	姫路市船津町3976	(079)232-2233		1
12	水上支店	姫路市西中島38-1	(079)281-2000		2
13	豊富支店	姫路市豊富町御蔭959-1	(079)264-0115		1
14	英賀保支店	姫路市飾磨区英賀保駅前町49	(079)236-0017		2
15	中島支店	姫路市飾磨区中島1088-22	(079)234-2721	○	1
16	高浜支店	姫路市飾磨区阿成鹿古309	(079)234-2571		1
17	飾磨支店	姫路市飾磨区加茂323-5	(079)233-0821		1
18	姫路西部統括部	姫路市林田町下伊勢418	(079)269-0777		
19	安室支店	姫路市田寺1丁目6-40	(079)298-1015		1
20	高岡支店	姫路市西今宿3丁目3-1	(079)297-1955	○	1
21	姫路中央支店	姫路市東延末3丁目25	(079)281-2681		2
22	荒川支店	姫路市井ノ口46-1	(079)298-2035		1
23	曾左支店	姫路市書写1983	(079)266-2350	○	1
24	姫路西支店	姫路市飾西493-1	(079)266-0006		2
25	林田支店	姫路市林田町林谷192	(079)261-3232		1
26	広畑支店	姫路市広畑区本町4丁目719	(079)236-0785		1
27	八幡支店	姫路市広畑区西夢前台5丁目247	(079)237-0125	○	1
28	勝原支店	姫路市勝原区丁734-1	(079)273-7821	○	1
29	大津支店	姫路市大津区恵美酒町1丁目101-1	(079)236-1546		1
30	網干支店	姫路市網干区新在家1411-2	(079)272-1381		1
31	旭陽支店	姫路市網干区坂上432	(079)273-6331		1
32	神飾統括部	神崎郡福崎町福崎新145-1	(0790)22-5001		
33	粟賀支店	神崎郡神河町粟賀町321-1	(0790)32-1212		2
34	市川支店	神崎郡市川町西川辺625-1	(0790)26-0360		2
35	寺前支店	神崎郡神河町寺前43-1	(0790)34-1212		1
36	福崎支店	神崎郡福崎町福田267-1	(0790)22-1100		1
37	福崎東支店	神崎郡福崎町西田原1277-1	(0790)22-5003		1
38	香呂支店	姫路市香寺町田野28	(079)232-0117		1
39	中寺支店	姫路市香寺町溝口563-1	(079)232-1015	○	1
40	置塩支店	姫路市夢前町置本439-5	(079)335-0021		1
41	前之庄支店	姫路市夢前町前之庄1294-1	(079)336-0003		2
42	菅野南支店	姫路市夢前町菅生潤811-1	(079)335-0300		1
43	揖保統括部	たつの市揖保西町小神1044-1	(0791)63-5060		
44	新宮支店	たつの市新宮町新宮80-114	(0791)75-4032		2
45	太子支店	揖保郡太子町矢田部72-1	(079)277-1001		2
46	揖保川支店	たつの市揖保川町山津屋141-1	(0791)72-2028		1
47	御津支店	たつの市御津町釜屋199-1	(079)322-0021		1
48	龍野誉田支店	たつの市龍野町堂本705	(0791)63-0452		2
49	揖西支店	たつの市揖西町竹万97	(0791)66-0081		1
50	揖保支店	たつの市揖保町西構142-1	(0791)67-8014		1
51	神岡支店	たつの市神岡町横内276-1	(0791)65-1311	○	1
52	山崎支店	宍粟市山崎町今宿101-1	(0790)62-0083		3
53	城下支店	宍粟市山崎町千本屋229	(0790)62-0480	○	1
54	安富支店	姫路市安富町安志1004-1	(0790)66-2200		2
55	赤佐統括部	赤穂郡上郡町大持366-1	(0791)52-6631		
56	赤穂支店	赤穂市加里屋51-1	(0791)43-1848		2
57	塩屋支店	赤穂市新田167-2	(0791)43-7730		1

連番	施設名	所在地	電話番号	昼休業 導入支店	ATM台数
58	尾崎支店	赤穂市大橋町1-3	(0791)43-7729		1
59	坂越支店	赤穂市浜市956	(0791)48-8028		1
60	有年支店	赤穂市有年横尾400-1	(0791)49-2020	○	1
61	若狭野支店	相生市若狭野町八洞152-2	(0791)28-0121		1
62	矢野支店	相生市矢野町上152-3	(0791)29-0331	○	1
63	上郡支店	赤穂郡上郡町大持360-2	(0791)52-2221		3
64	高田支店	赤穂郡上郡町中野609-1	(0791)52-2233	○	1
65	船坂支店	赤穂郡上郡町八保甲173-1	(0791)55-0002	○	1
66	佐用支店	佐用郡佐用町円応寺450	(0790)82-2728		2
67	上月支店	佐用郡佐用町上月584-1	(0790)86-0201	○	1
68	南光支店	佐用郡佐用町下徳久888	(0790)78-0010	○	1
69	三日月支店	佐用郡佐用町三日月1119-18	(0790)79-2005	○	1
70	姫路営農生活センター	姫路市林田町林谷192	(079)261-4551		
71	神飾営農生活センター	神崎郡福崎町福崎新432	(0790)22-5005		
72	揖龍営農生活センター	たつの市揖西町竹万97	(0791)66-3111		
73	しろう営農生活センター	宍粟市山崎町今宿101-1	(0790)62-6617		
74	西播磨営農生活センター	赤穂郡上郡町竹万2314	(0791)52-2224		
75	佐用営農生活センター	佐用郡佐用町円応寺450	(0790)82-2731		
76	船津ライスセンター	姫路市船津町5275-10	(079)232-5115		
77	林田ライスセンター	姫路市林田町口佐見283-1	(079)261-3871		
78	旭陽ライスセンター	姫路市網干区宮内1908-1	(079)272-7100		
79	市川ライスセンター	神崎郡市川町田中228-3	(0790)28-1407		
80	神崎ライスセンター	神崎郡神河町東柏尾706-1	(0790)32-2074		
81	大河内ライスセンター	神崎郡神河町新野552-1	(0790)34-0824		
82	福崎ライスセンター	神崎郡福崎町東田原931	(0790)22-5011		
83	香寺ライスセンター	姫路市香寺町矢田部769-15	(079)232-6525		
84	夢前ライスセンター	姫路市夢前町寺2101-4	(079)335-1277		
85	新宮ライスセンター	たつの市新宮町曾我井751-2	(0791)75-2553		
86	揖西ライスセンター	たつの市揖西町中垣内甲86-2	(0791)66-0861		
87	神岡ライスセンター	たつの市神岡町野部860	(0791)65-0429		
88	山崎ライスセンター	宍粟市山崎町宇野127-3	(0790)65-0470		
89	赤穂ライスセンター	赤穂市高雄2301-3	(0791)48-0245		
90	上郡ライスセンター	赤穂郡上郡町尾長谷1507	(0791)54-0300		
91	佐用ライスセンター	佐用郡佐用町本位田乙129-1	(0790)82-2689		
92	上月ライスセンター	佐用郡佐用町金屋1295-1	(0790)87-0441		
93	野菜選果場	相生市若狭野町野々764-56	(0791)28-0574		
94	船津育苗センター	姫路市船津町5275-10	(079)232-5115		
95	市川育苗センター	神崎郡市川町近平72	(0790)26-1145		
96	夢前育苗センター	姫路市夢前町前之庄3064-1	(079)336-2199		
97	新宮育苗センター	たつの市新宮町曾我井751-2	(0791)75-2553		
98	山崎育苗センター	宍粟市山崎町宇野167	(0790)65-0470		
99	赤穂育苗センター	赤穂市高雄2301-3	(0791)48-0245		
100	上月育苗センター	佐用郡佐用町金屋1295-1	(0790)87-0441		
101	姫路介護センター	姫路市飾磨区加茂323-5	(079)233-6781		
102	伊勢介護センター(オアシス伊勢)	姫路市林田町上伊勢1061-1	(079)261-4165		
103	神飾介護センター	神崎郡福崎町福崎新145-1	(0790)22-7001		
104	甘地介護センター(オアシス甘地)	神崎郡市川町甘地804-1	(0790)26-3555		
105	揖龍介護支援センター	たつの市揖西町竹万97	(0791)64-8265		
106	しろう介護センター(オアシスしろう)	宍粟市山崎町生谷191-1	(0790)64-0600		
107	佐用介護センター	佐用郡佐用町円応寺450	(0790)82-3533		
108	神崎農機センター	神崎郡神河町粟賀町321-1	(0790)32-2589		
109	福崎農機センター	神崎郡福崎町東田原931	(0790)22-5377		
110	福崎農機センター(船津)	姫路市船津町5275-10	(079)232-7660		
111	揖龍農機センター	たつの市揖西町竹万97	(0791)66-2737		
112	揖龍農機センター(苺屋)	たつの市御津町苺屋39	(079)322-3760		
113	山崎農機センター	宍粟市山崎町今宿101-1	(0790)62-2865		
114	上郡農機センター	赤穂郡上郡町上郡48-2	(0791)57-3811		

連番	施設名	所在地	電話番号	昼休業 導入支店	ATM台数
115	上郡農機センター(矢野)	相生市矢野町上152-3	(0791)29-0575		
116	佐用農機センター	佐用郡佐用町本位田乙129-1	(0790)82-4680		
117	ライスプラザ荒川	姫路市町坪2-7	(079)297-3677		
118	みそ加工場	宍粟市山崎町岸田760-1			
119	旬彩蔵書写(姫路書写営農振興施設)	姫路市書写875-8	(079)266-3910		
120	旬彩蔵飾磨(姫路細江営農振興施設)	姫路市飾磨区細江2706	(079)235-8001		
121	旬彩蔵福崎	神崎郡福崎町福崎新432	(0790)24-1800		
122	旬彩蔵たつの(龍野営農振興施設)	たつの市龍野町堂本704	(0791)62-1011		
123	旬彩蔵山崎	宍粟市山崎町今宿100-4	(0790)62-4209		
124	旬彩蔵上郡	赤穂郡上郡町竹万2311	(0791)52-6800		
125	旬彩蔵赤穂	赤穂市元町4-7	(0791)43-5150		
126	さよう野菜市	佐用郡佐用町円心寺450	(0790)82-3577		
127	大豆センター	宍粟市山崎町岸田506-3	(0790)62-2931		
128	野菜センター	たつの市御津町苅屋39	(079)322-3027		
129	大豆乾燥調製施設	宍粟市山崎町宇野127-3			
130	山崎葬祭センター(やすらぎホール山崎)	宍粟市山崎町須賀沢166-2	(0790)63-2700		
131	佐用葬祭センター(やすらぎホール佐用)	佐用郡佐用町横坂517-1	(0790)82-4600		
132	市川種子センター	神崎郡市川町谷262-1	(0790)26-1145		
133	しそ種子センター	宍粟市山崎町岸田506-3	(0790)62-8633		
134	女性会研修センター	たつの市御津町釜屋199-1			
135	体育館	姫路市豊富町豊富3724-1			
136	野菜苗生産基地	姫路市打越424-7	(079)267-3010		
137	土壌分析室	姫路市打越424-7	(079)267-3010		

(店舗外ATM内訳)

(単位:台)

設置箇所	台数	設置箇所	台数	設置箇所	台数
曾左(旬彩蔵書写コーナー)	1	太子(太子町役場コーナー)	1	山崎(菅野コーナー)	1
市川(瀬加コーナー)	1	太子(竜田コーナー)	1	坂越(高雄コーナー)	1
市川(鶴居コーナー)	1	御津(室津コーナー)	1	佐用(佐用町役場コーナー)	1
福崎(かみしかコーナー)	1	揖西(小神コーナー)	1	佐用(平福コーナー)	1
福崎東(福崎町役場コーナー)	1	神岡(東鶯崎コーナー)	1	上月(久崎コーナー)	1
福崎東(八千種コーナー)	1	山崎(岸田コーナー)	1	南光(三河コーナー)	1

※ATMはJAバンク兵庫が管理・運用しています。

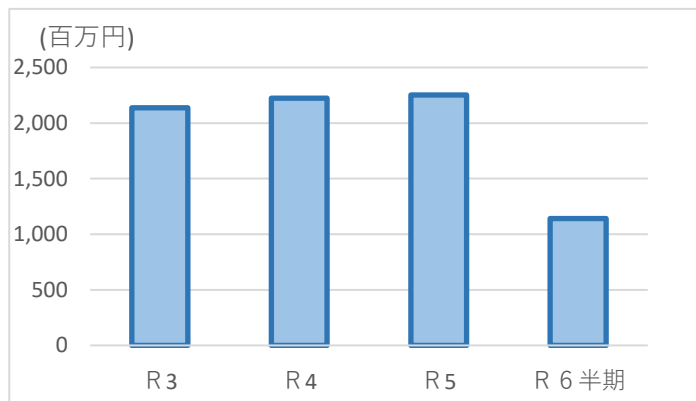
※曾左(旬彩蔵書写コーナー)は令和6年4月10日に新たに設置しています。

V. JA兵庫西 協同活動ハイライト

令和6年度は、第9次中期経営計画の初年度であり、「経営基盤の強化」に加え、組合員・地域とJAが「協調」し、一体感を持って地域社会・地域農業の振興に向けて取り組んでいます。

当JAにおける自己改革の実践について、主な取組みの状況を紹介します。

直売所販売品販売高の推移



販売品販売高

	R6計画	R6.9計画	R6.9実績
米	12.9億円	4.4億円	5.4億円
麦・大豆	6.4億円	2.3億円	2.8億円
青果物	5.8億円	3.5億円	4.4億円
直売	21.5億円	10.9億円	11.4億円
畜産	12.3億円	5.7億円	8.2億円
買取	2.0億円	0.9億円	0.9億円
合計	61.2億円	27.9億円	33.3億円

1. 持続可能な農業の実現

<p>(1) 水稻新品種の導入</p> <p>(2) 「みどりの食料システム戦略」に沿った、JAプライベートブランド米「にっしーライス輝」の取組み拡大</p>	<p>(1) 水稻生産において、近年の課題である高温障害に対し、兵庫県と連携して高温耐性のある水稻オリジナル品種の導入を進めています（令和6年度品種決定予定）。</p> <p>(2) 環境に配慮し、牛ふん堆肥を活用した美味しいお米の生産と販売拡大に取り組ましました。</p> <table border="1" data-bbox="726 1254 1343 1411"> <thead> <tr> <th></th> <th>R5実績</th> <th>R6計画</th> <th>R6半期実績</th> </tr> </thead> <tbody> <tr> <td>作付面積</td> <td>30.8ha</td> <td>30.0ha</td> <td>31.3ha</td> </tr> <tr> <td>販売高</td> <td>44百万円</td> <td>42百万円</td> <td>19百万円</td> </tr> </tbody> </table>		R5実績	R6計画	R6半期実績	作付面積	30.8ha	30.0ha	31.3ha	販売高	44百万円	42百万円	19百万円												
	R5実績	R6計画	R6半期実績																						
作付面積	30.8ha	30.0ha	31.3ha																						
販売高	44百万円	42百万円	19百万円																						
<p>(3) 農産物直売所「旬彩蔵、野菜市」における農家所得の維持・拡大</p>	<p>(3) 年間出荷金額100万円以上の生産者増加に取り組むことで、農家所得の維持・拡大と直売所の活性化に取り組ましました。</p> <table border="1" data-bbox="726 1534 1343 1635"> <thead> <tr> <th></th> <th>R5実績</th> <th>R6計画</th> <th>R6半期実績</th> </tr> </thead> <tbody> <tr> <td>人数</td> <td>281名</td> <td>291名</td> <td>146名</td> </tr> </tbody> </table>		R5実績	R6計画	R6半期実績	人数	281名	291名	146名																
	R5実績	R6計画	R6半期実績																						
人数	281名	291名	146名																						
<p>(4) 地域農業の振興に向けた「地域別重点取組品目※」の生産拡大</p> <p>※各営農生活センターで重点的に取組む作物品目</p>	<p>(4) 6つの営農生活センターが「地域別重点取組品目」を定め、農業者の所得増大に向けて、営農活動を実施しています。</p> <p>地域別重点品目一覧</p> <table border="1" data-bbox="598 1825 1471 2027"> <thead> <tr> <th>姫路</th> <th>神飾</th> <th>揖龍</th> <th>しそう</th> <th>西播磨</th> <th>佐用</th> </tr> </thead> <tbody> <tr> <td>姫路ネギ</td> <td>タマネギ</td> <td>黒大豆</td> <td>黒大豆</td> <td>いちご</td> <td>なす</td> </tr> <tr> <td>いちじく</td> <td>小豆</td> <td>いちじく</td> <td>小豆</td> <td>いちじく</td> <td>いちご</td> </tr> <tr> <td></td> <td></td> <td></td> <td>和牛</td> <td>メロン</td> <td>和牛</td> </tr> </tbody> </table>	姫路	神飾	揖龍	しそう	西播磨	佐用	姫路ネギ	タマネギ	黒大豆	黒大豆	いちご	なす	いちじく	小豆	いちじく	小豆	いちじく	いちご				和牛	メロン	和牛
姫路	神飾	揖龍	しそう	西播磨	佐用																				
姫路ネギ	タマネギ	黒大豆	黒大豆	いちご	なす																				
いちじく	小豆	いちじく	小豆	いちじく	いちご																				
			和牛	メロン	和牛																				

(5) 農業融資の取組み	(5) 支店と営農生活センターが連携して認定農業者等へ定期訪問し、農業融資の提案やニーズの把握に努めています。			
		R5実績	R6計画	R6半期実績
	新規実行	193百万円	200百万円	82百万円

2. 地域に密着した協同活動の展開

J Aの事業運営について、准組合員からの意見を積極的に取り入れながら、正組合員と准組合員が一体となった地域に密着した協同活動の展開に取り組んでいます。

支店運営協議会の実施	准組合員代表を構成員に加え、支店運営協議会を全62支店で開催し、組合員（正・准組合員）それぞれの意見・要望を取り纏め、組織運営への反映を図りました。
消費者モニター活動の実践	全旬彩蔵店舗から5名ずつ（合計35名）の准組合員 に、消費者モニターとして「生産部会役員との意見交換会」や「おすすめ野菜の選定」などの活動に取り組んでいただき、店舗運営の改善や消費者と生産者との結びつき強化を実施しました（令和6年度9月末時点で23回の活動）。
地域生活文化活動アンケートの実施	魅力あるイベント（生活文化教室・セミナーなど）を通じて組合員の皆様との絆を育むとともに、アンケートを通じて参加者の皆様からの意見をいただくことで、新たな企画の発案や取組みの改善などに活かします（令和6年度9月末時点でアンケート回収実績832件）。

3. J A 経営基盤の確立・強化

第9次中期経営計画策定時に試算した事業利益予測を踏まえ、持続可能な経営基盤強化に向け、収支改善の取組みを実践しています。

環境変化に対応するための効率的な運営態勢構築	・ 営農生活センター業務の省力化 ⇒ 水稲予約注文業務のOCR・RPA化
	・ 効率的な事業運営 ⇒ 基幹、サテライト運営と昼休業の導入支店拡大
	・ 移動時間の削減による労働時間の確保 ⇒ Web会議システム等を活用した会議・研修会の実施

当JA独自の「収支改善に向けた重点取組み施策の継続」によって確保された利益を、農家経営の安定とコスト削減に向け取り組んでいます。

管内農家経営の安定・コスト削減への主な取組み事項		R5年度	R6計画	R6半期実績
JA兵庫西農業振興支援事業	農機具・パイプハウスの購入助成金等	1,332万円	3,000万円	1,052万円
育苗センター利用奨励	水稲苗購入者に対する利用奨励	2,533万円	2,520万円	2,417万円
ライスセンター出荷奨励	ライスセンター利用出荷米に対する利用奨励	1,902万円	2,400万円	—

J A綱領

—わたしたちJ Aのめざすもの—

わたしたちJ Aの組合員・役職員は、協同組合運動の基本的な定義・価値・原則（自主、自立、参加、民主的運営、公正、連帯等）に基づき行動します。そして地球的視野に立って環境変化を見通し、組織・事業・経営の革新をはかります。さらに、地域・全国・世界の協同組合の仲間と連携し、より民主的で公正な社会の実現に努めます。

このため、わたしたちは次のことを通じ、農業と地域社会に根ざした組織としての社会的役割を誠実に果たします。

わたしたちは

1. 地域の農業を振興し、わが国の食と緑と水を守ろう。
1. 環境・文化・福祉への貢献を通じて、安心して暮らせる豊かな地域社会を築こう。
1. J Aへの積極的な参加と連帯によって、協同の成果を実現しよう。
1. 自主・自立と民主的運営の基本に立ち、J Aを健全に経営し信頼を高めよう。
1. 協同の理念を学び実践を通じて、共に生きがいを追求しよう。